

HELSINGIN YLIOPISTO



HITSAUSSANASTOA

Amma-projekti, Vakes 2005
Anja Keipi, Janne Saari, Mauri Immonen

Sisällysluettelo

Hitsausasennot	3
Railotyypit	3
Hitsin osat	3
Hitsausvirheet	3
Kaasuhitsaus	4
Puikkohitsaus	5
MIG/MAG -hitsaus	7
TIG -hitsaus	9
Työkaluja	10
Suojavarusteita	11
Materiaalien muodot	11

Hitsausasennot

jalkohitsi
jalkopienahitsi
lakihitsi
lakipienahitsi / yläpienahitsi
pystyhitsi
pystypienahitsi
vaakahitsi

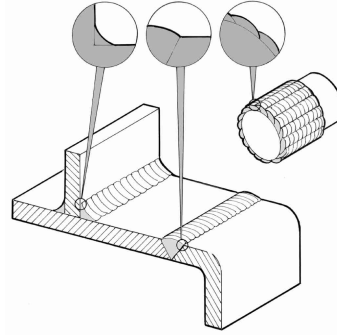
Railotyyppit

I- railo
laippahitsi
osaviistetty puoli V- railo
osaviistetty V- railo
osaviistetty X- railo
pienarailo
puoli V- railo
V- railo
X- railo

Hitsin osat

hitsi
juuri
juuripalko
palko

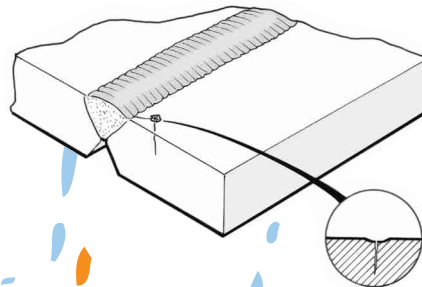
palkokerros
palkokerros
perusaine



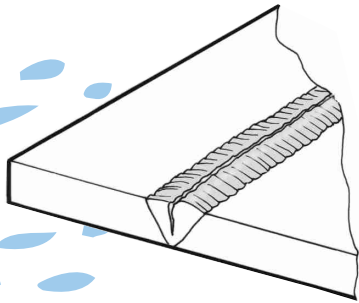
pintapalko
pohjapalko
seostumisvyöhyke
tunkeuma

Hitsausvirheet

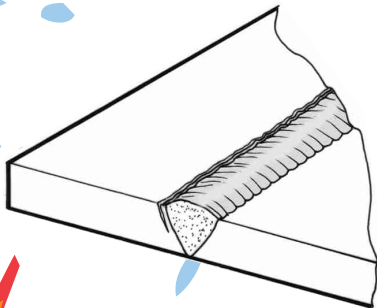
aloitushaava
imuhuokonen / "paippi"
jatkosvirhe



juurivirhe
kaasukupla / "huokonen"
kohdistusvirhe
kuonasulkeuma
kuumahalkeama
kylmäjuoksu
muotovirhe
palkohaava



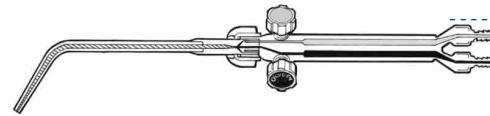
pintavirhe
reunahaava
syttytysjälki
toispuoleinen hitsi
vajaa hitsi
vajaa juuri



4

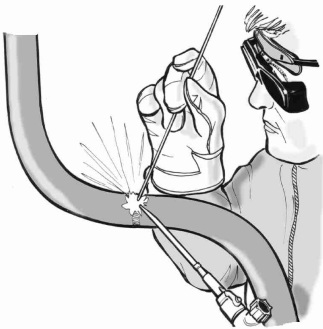
Kaasuhitsaus

asetyleeni
asetyleeni-happiliikki
asetyleenikuristin
asetyleeniletku (punainen)
asetyleenipullo (kaulus oranssi)
asetyleenivoittoinen liekki / hiillettävä liekki
happikuristin
happiletku (sininen)
happipullo (kaulus harmaa)
happivoittoinen liekki / hapettava liekki
hitsauslanka / lisäainelanka (H44)

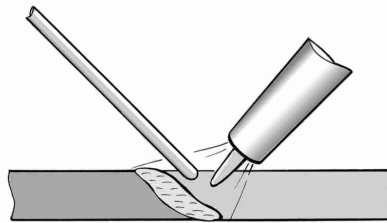
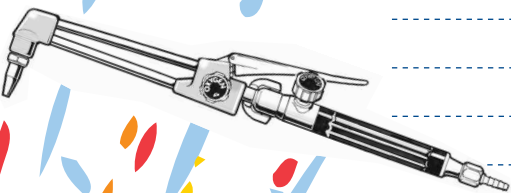


hitsauspoltin
hitsisula
huntu (pelkistävä-, uloin-)
kaasuhitsauslasit
kaasukanava
kaasunsytytin / "sytkäri"
kaasupullot
katastrofirukkanen
kova liekki
kuristin
leikkauspoltin
leikkauspoltin suuttimet (koot 1-5)

liekinsäätö
lisäainelangan pidin
myötähitsaus
neutraali liekki / normaali liekki



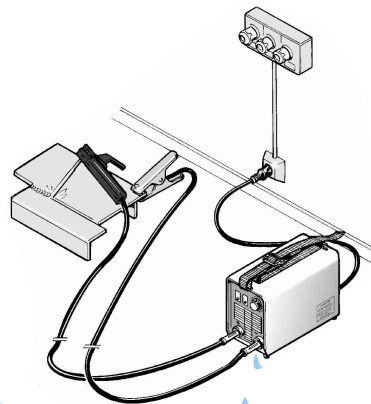
paineenalennusventtiili
pehmeä liekki
pikaliitin
poltinputki
poltinputkisarja
polttimen varsi
polttoleikkauskone
puhdistusneulasarja
pullokärryt
pullopainemittari
pulloventtiili
sydänliekki



takatuli
takatulisuoja
vastahitsaus
takaiskusuoja / takaiskuventtiili
työpainemittari

Puikkohitsaus

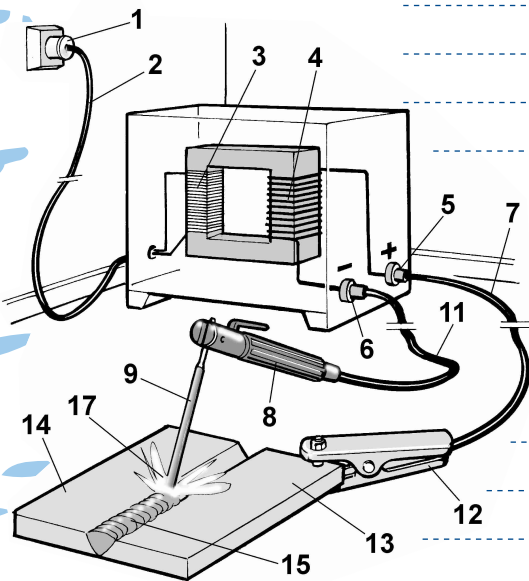
emäspäällysteiset puikot
hapanpäällysteiset puikot
hitsausarvot
hitsausmaski
hitsauspuikko / puikko
hitsausvirta



hitsausvirta- alue

hitsausvirtakaapeli

hitsauskone / hitsausvirtalähde / virtalähde



hitsausvirtapiiri

hitsisula

invertteri

jännite

jäähdytysnestesäiliö

kaksoisvirtalähde

kaukosäädin

kuonanpoisto

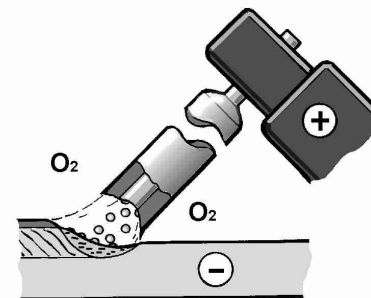
kuonapeite

kuonavasara

lisäaine

maadoituspuristin / maattopuristin

magneettinen puhallus



metallikaarihitsaus / puikkohitsaus 111

miinus-napa

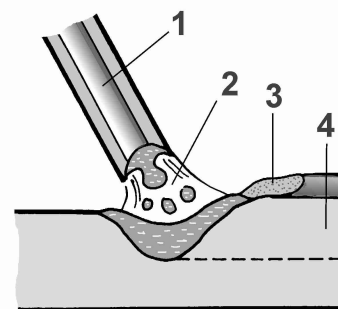
muuntaja / muuttaja / tasasuuntaaja

napaisuus + / -

paluukaapeli / maattokaapeli / maadoituskaapeli

pistotulppa

plus-napa

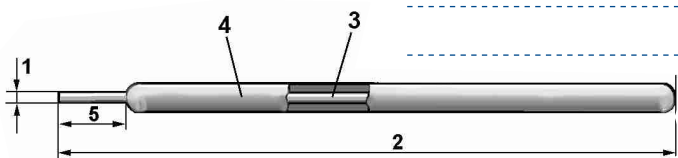


puikonpidin / kolvi

päällyste

rutiilipäällysteiset puikot

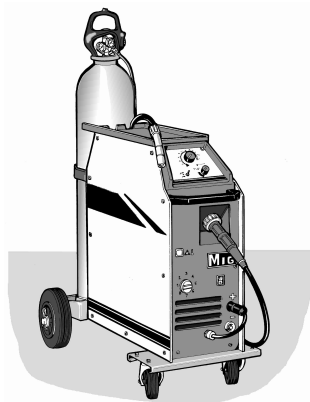
sydänlanka
syttytysvirta
tasavirta
teräsharja
vaihtovirta
valokaari
verkkokaapeli / virtakaapeli
virta-alue
virtalaji



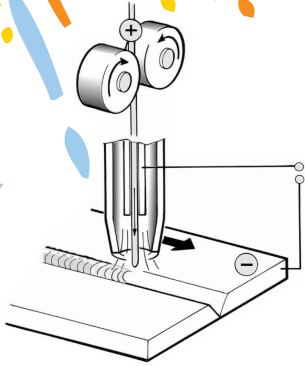
MIG/MAG-hitsaus

aktiivinen suojakaasu
eristeholkki
esikaasunvirtausaika
hitsarinpihti
hitsausarvot
hitsausmaski
hitsauspistooli
hitsausvirta
hitsausvirtapiiri
hitsausvirtakaapeli
hitsauskone / hitsausvirtalähde / virtalähde
hitsisula

korotettu sytytysvirta / "hot start"
induktanssi
jälkikaasunvirtausaika
jännite
jäähdytysjärjestelmä
jäähdytysnestesäiliö
kaarijännite
kaasunhajotin
jäähdytysjärjestelmä
kaasujäähdytteinen hitsauspistooli
kaasukaarihitsaus
kaasupullo
kaasusuutin
kaksitoiminen ohjaus
kaksoisvirtalähde



kaukosäädin
kelajarru
kraaterintäyttöautomaattikka / "slope down"
kuumakaarihitsaus



kylmäkaarihitsaus

langanjohdin / "laineri"

langansyöttö / langansyöttönopeus

langansyöttölaitteisto

lisäainelankakela

magneettiventtiili

monitoimijohdin

monitoimivirtalähde

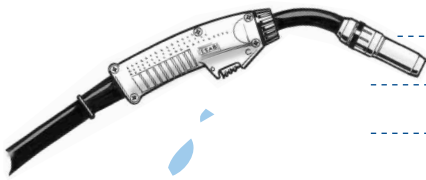
nestejäähdytteinen hitsauspistooli

nestejäähdytysletkut

nelitoiminen ohjaus

paineenalennusventtiili

paluukaapeli / maattokaapeli / maadoituskaapeli



passiivinen suojakaasu

pistotulppa

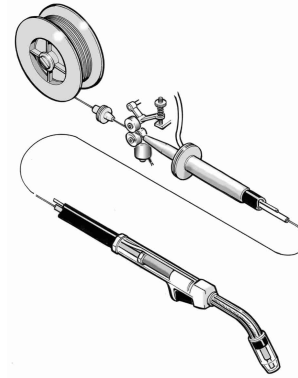
pistoolin käyttökytkin

pulloventtiili

pullopainemittari

pulssikaarihitsaus

rotometri / virtausmittari



ryömintälähtö

suojakaasu

suojakaasulaitteet

suojakaasuletku

suojakaasupullo

suojakaasunvirtaus

taajuus

tuplapulssihitsaus

teräsharja

työntävä asento

ydintäytelankahitsaus

työpainemittari

valokaari

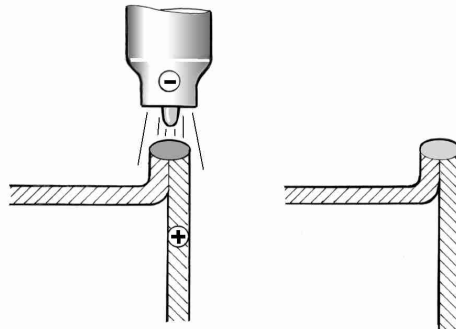
vapaalangan pituus

vetävä hitsausasento
vetävä hitsauspistooli
verkkokaapeli / virtakaapeli
virtasuutin
virtausmittari / rotametri

TIG-hitsaus

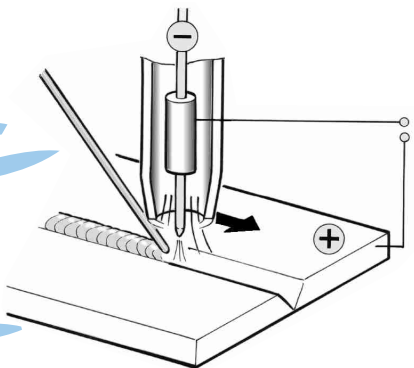
elektrodi
elektrodinpidin
elektrodisuojus
etukaasunvirtausaika
hitsausarvot
hitsauskone / hitsausvirtalähde / virtalähde
hitsausmaski
hitsauspistooli
hitsausvirta
hitsausvirtakaapeli
hitsausvirtapiiri
hitsisula
ilmasytytys
jälkikaasunvirtausaika
jännite
jäähdytysjärjestelmä
jäähdytysnestesäiliö
kaarijännite
kaasujäähdytteinen hitsauspistooli

kaasulinssi
kaasupullo
kaasusuutin
kaksitoiminen ohjaus
kaksoisvirtalähdekaukosäädin
kirstyshylsy
kirstyshylsynpesä
kosketussytytys / raapaisu-
sytytys
käyttökytkin
lisäaine



magneettiventtiili
monitoimikaapeli
monitoimivirtalähde
nelitoiminen ohjaus
nestejäähdytteinen hitsauspistooli
nestejäähdytysletkut
paineenalennusventtiili
paluukaapeli / maattokaapeli / maadoituskaapeli
passiivinen - / inertti kaasu
suojakaasu

pistotulppa
pistoolin käyttökytkin
plus-napa
poltinrunko
pullonsulkuventtiili
pullopainemittari
pulssikaarihitsaus



rotametri / virtausmittari
suojakaasu
suojakaasualue
suojakaasulaitteet
sammutuspeitto
suojakaasuletku
suojakaasunvirtaus
suojakaasupullo
suurtaajuuslaite
sykekaarihitsaus
taajuus
tasavirta

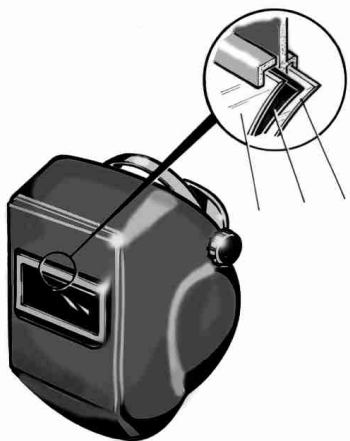
vaihtovirta
valokaari
verkkokaapeli / virtakaapeli
virranlaskuaika / "slope down"
virrannousaika / "slope up"
virtalaji
volframipuikko

Työkaluja

a-mittatulkki
hitsarinpihdit
kuonavasara
kuusiokoloavainsarja
lattaviila
linjapihdit
puhdistusneulasarja
puolipyöreä viila
pyöreä viila
sarjakiintoavain
teräsharja
venttiilivain

Suojavarusteita

jauhesammutin
kirkkaat suojalasit
korvatulpat



kuulosuojaimet
nahkaesiliina, -hihasuoja, -nilkkasuoja
silmasuojaimet / suojalasit
suojakäsineet / "hanskat"
suojapäähine
suojavaatetus
turvakengät (umpinaiset)

Materiaalien muodot

H-palkki H
I-palkki I
kulmatanko / "kulmarauta" L Γ
kuusiotanko 
lattatanko, "lattarauta" — —
levy
neliötanko ■ ■
putkipalkit □ ○ □
pyörötanko / "akseli" • ●
T-tanko T
U-palkki U

Takaisin alkuun!

lisätietoa:

Vantaan Ammatillinen koulutuskeskus

www.vantaa.fi/vakes

maahanmuuttajien opinto-ohjaaja

Eija Syrjälä

puh. 040 77 30 116

eija.syrjala@vantaa.fi

Koulutus- ja kehittämiskeskus Palmenia

Helsingin yliopisto

projektipäällikkö

Johanna Heimonen

puh. 191 29067

johanna.heimonen@helsinki.fi

Piirroskuvitus: Pentti Immonen

Ulkoasu: Tiina Kyttä

